



Sealed Air

Shrink Packaging Division

Equipment Center

100 Westford Road

Ayer MA 01432 Telephone: (978) 487-2288

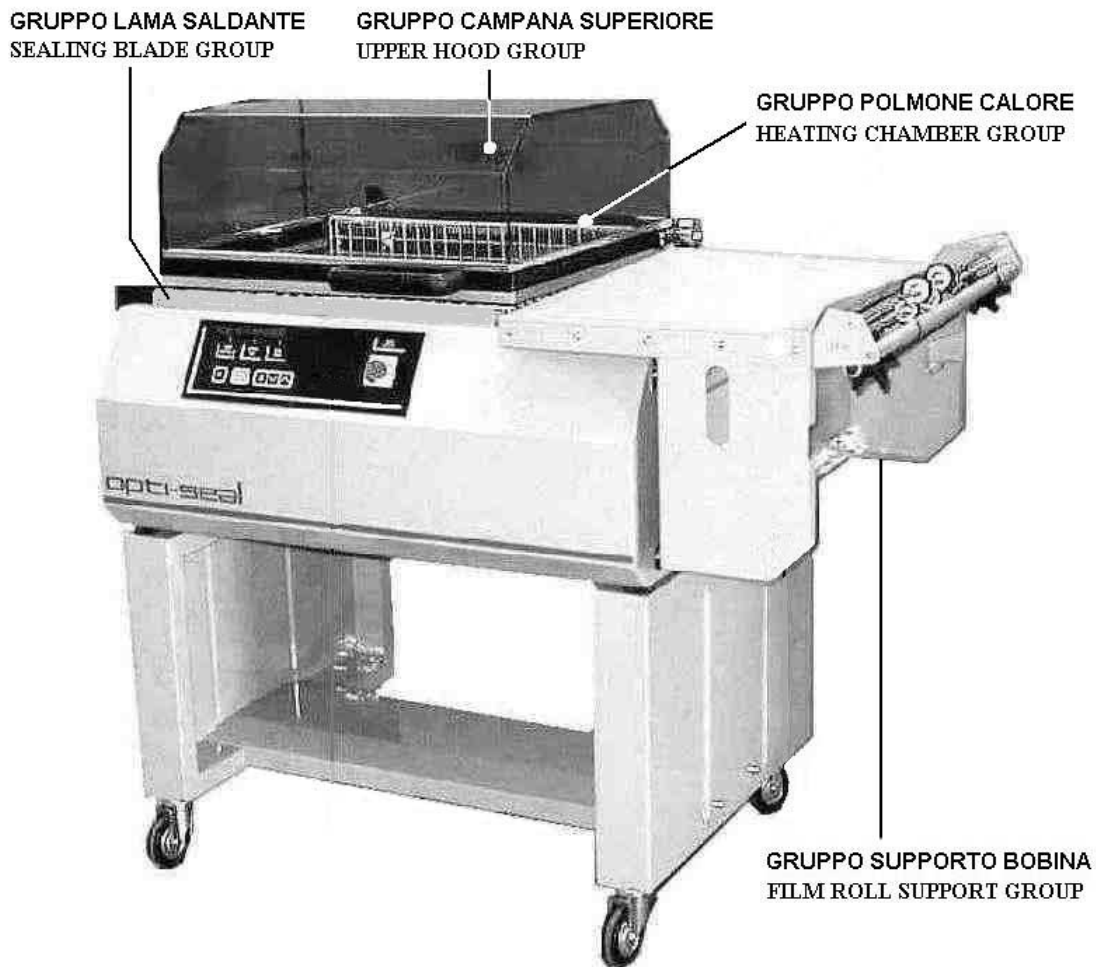
OPTI-SEAL 2000

Catalogo ricambi

(Valido dalla matricola nr. 107 del 10.2001)

Spare parts catalogue

(Valid from serial number 107 dated 10.2001)



Consultare attentamente questo libretto prima di ordinare pezzi di ricambio
Carefully read this booklet before ordering spare parts



DOC. N. FM112036

REV. 01

Ed: 07.2003

УПАКОВОЧНОЕ ОБОРУДОВАНИЕ



ПРОИЗВОДСТВО И ПОСТАВКА
СЕРВИСНЫЙ РЕМОНТ
ЗАПАСНЫЕ ЧАСТИ
РАСХОДНЫЕ МАТЕРИАЛЫ

Диагностика, ремонт, сервисное обслуживание.

Запасные части и расходный материал: резина, тефлоновая лента, термонож (лезвие), гель для смазки.

Плѐнка термоусадочная полиолефиновая.

Система «Trade-In» – замена Вашего оборудования на новое и более производительное.



На фото: запайщик Magnetic FL900 + туннель Magnetic T100

ООО «АРДсистемы»

(495) 231-21-00

(812) 363-20-22

info@ardsystems.ru

www.filmtrade.ru

www.ardsystems.ru

INDICE GRUPPI DI RICAMBIO / INDEX OF SPARE PARTS GROUPS

GRUPPO LAMA SALDANTE / SEALING BLADE GROUP

S0K00301	Kit morsetto anteriore / Front clamp kit	pag. / page 01
S0K00302	Kit morsetto posteriore / Rear clamp kit	pag. / page 01
S0K00306	Kit morsetto centrale portalama / Blade holder central clamp kit	pag. / page 01
S0K01112	Kit pistoncino anteriore e posteriore / Front and rear piston kit	pag. / page 02
S01A0306	Kit profilati porta isolatori / Infill holder channel kit	pag. / page 02
S01A0310	Kit isolatori / Infill blocks kit	pag. / page 02
S01A0901	Kit protezione antinfortunistica anteriore / Front guard kit	pag. / page 03
S01A0902	Kit protezione antinfortunistica laterale / Side guard kit	pag. / page 03
S01A1301	Kit supporti anteriore piatto retinato / Screened plate front support kit	pag. / page 03

GRUPPO CAMPANA SUPERIORE / UPPER HOOD GROUP

S0K00405	Kit levetta apripaletta polmone / Heating chamber flap opening lever kit	pag. / page 04
S0K00406	Kit tastatore microinterruttore / Microswitch screw kit	pag. / page 04
S0K01001	Kit flangia di bloccaggio barra di torsione / Torsion bar blocking flange kit	pag. / page 04
S0K01002	Kit perno dx rotazione campana / Hood rotation right pin kit	pag. / page 05
S0K01004	Kit alloggiamento barra di torsione / Torsion bar housing kit	pag. / page 05
S0K01005	Kit perno sx rotazione campana / Hood rotation left pin kit	pag. / page 05
S0K01208	Kit microinterruttore campana / Hood microswitch kit	pag. / page 05
S01A0401	Kit profilati fermavetro / Lock channels kit	pag. / page 06
S01A0403	Kit profilati porta gomma superiore / Upper rubber holder channels kit	pag. / page 06
S01A0404	Kit teflon / Teflon kit	pag. / page 06

GRUPPO SUPPORTO BOBINA / FILM ROLL SUPPORT GROUP

S0K00604	Kit rotellina con cava / Slotted microperforator kit	pag. / page 07
S0K00605	Kit rotellina con aghi / Microperforator with needles kit	pag. / page 07
S01A0605	Kit tubo porta bobina / Film roll tube kit	pag. / page 07
S01A0808	Kit guide scorrevoli con angolari / Sliding guides + corners kit	pag. / page 08
S01A0823	Kit supporto microforatore / Microperforator support kit	pag. / page 08
S01A0909	Kit coppia guide / Coupled guides kit	pag. / page 08
PB01B021	Kit supporto bobina grigio / Grey film roll support kit	pag. / page 09

GRUPPO POLMONE DI CALORE / HEATING CHAMBER GROUP

GO1A0010	Kit polmone di calore 220V / 220V heating chamber kit	pag. / page 10
S0K01111	Kit ventola MEC 132 / MEC 132 fan kit	pag. / page 10

ESPLOSO MACCHINA / MACHINE DETAIL DRAWING

TAVOLA 1 / SCHEME 1	pag. / page 12
TAVOLA 2 / SCHEME 2	pag. / page 13
TAVOLA 3 / SCHEME 3	pag. / page 14
TAVOLA 4 / SCHEME 4	pag. / page 15
TAVOLA 5 / SCHEME 5	pag. / page 16
TAVOLA 6 / SCHEME 6	pag. / page 16

SCHEMA ELETTRICO / WIRING DIAGRAM

pag. / page 17

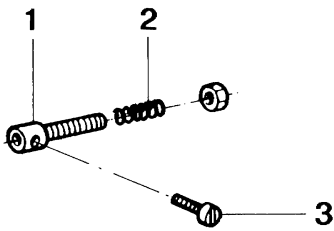
GRUPPO LAMA SALDANTE SEALING BLADE GROUP

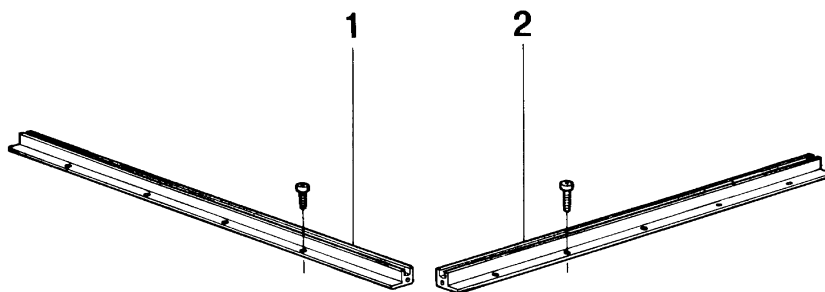
CODICE GRUPPO GROUP CODE		DENOMINAZIONE GRUPPO GROUP DESCRIPTION	
S0K00301		Kit morsetto anteriore / Front clamp kit	
POS. POS.	CODICI PARTICOLARI ITEMS CODE	DENOMINAZIONI PARTICOLARI ITEMS DESCRIPTION	Q.tà Q.ty
1	FM290300	Supporto tendilama anteriore / Blade tightener front support	1
2	FM850703	Vite M3X8 / M3X8 screw	1
3	FM210001	Pistoncino tendilama / Blade tightener piston	1
4	FM170101	Molla compressione / Compression spring	1

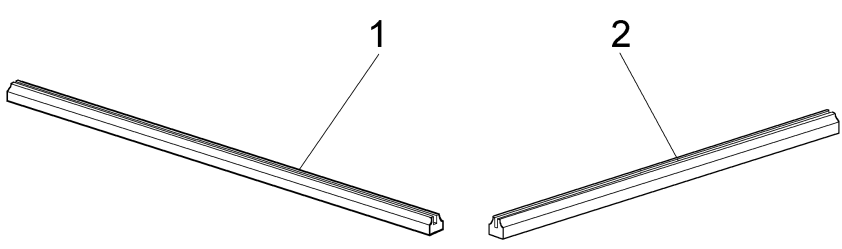
CODICE GRUPPO GROUP CODE		DENOMINAZIONE GRUPPO GROUP DESCRIPTION	
S0K00302		Kit morsetto posteriore / Rear clamp kit	
POS. POS.	CODICI PARTICOLARI ITEMS CODE	DENOMINAZIONI PARTICOLARI ITEMS DESCRIPTION	Q.tà Q.ty
1	FM290301	Supporto tendilama posteriore / Blade tightener rear support	1
2	FM850703	Vite M3X8 / M3X8 screw	1
3	FM210001	Pistoncino tendilama / Blade tightener piston	1
4	FM170101	Molla compressione / Compression spring	1

CODICE GRUPPO GROUP CODE		DENOMINAZIONE GRUPPO GROUP DESCRIPTION	
S0K00306		Kit morsetto centrale portalama / Blade holder central clamp kit	
POS. POS.	CODICI PARTICOLARI ITEMS CODE	DENOMINAZIONI PARTICOLARI ITEMS DESCRIPTION	Q.tà Q.ty
1	FM180011	Morsetto centrale portalama / Blade holder central clamp	1
2	FM850703	Vite M3X8 / M3X8 screw	1
3	FM040058	Basetta isolante / Insulating strip	1

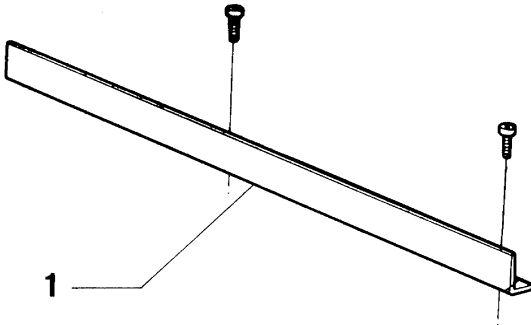
GRUPPO LAMA SALDANTE SEALING BLADE GROUP

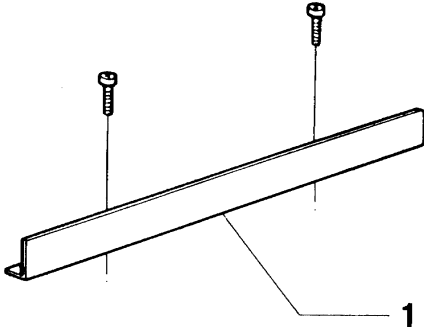
CODICE GRUPPO GROUP CODE		DENOMINAZIONE GRUPPO GROUP DESCRIPTION	
S0K01112		Kit pistoncino anteriore posteriore / Front and rear piston kit	
			
POS. POS.	CODICI PARTICOLARI ITEMS CODE	DENOMINAZIONI PARTICOLARI ITEMS DESCRIPTION	Q.tà Q.ty
1	FM210001	Pistoncino tendilama / Blade tightener clamp	1
2	FM170101	Molla / Spring	1
3	FM850703	Vite M3X8 / M3X8 screw	1

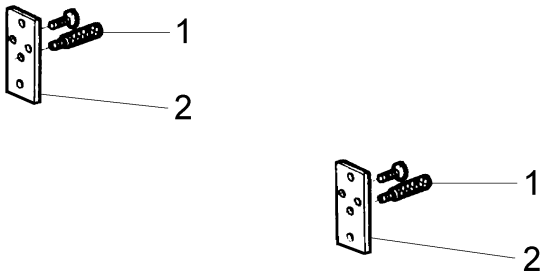
CODICE GRUPPO GROUP CODE		DENOMINAZIONE GRUPPO GROUP DESCRIPTION	
S01A0306		Kit profilati porta isolatori / Infill holder channel kit	
			
POS. POS.	CODICI PARTICOLARI ITEMS CODE	DENOMINAZIONI PARTICOLARI ITEMS DESCRIPTION	Q.tà Q.ty
1	FM220111	Profilato porta isolatore anteriore / Front infill blocks channel	1
2	FM220121	Profilato porta isolatore laterale / Side infill blocks channel	1

CODICE GRUPPO GROUP CODE		DENOMINAZIONE GRUPPO GROUP DESCRIPTION	
S01A0310		Kit isolatori / Infill blocks kit	
			
POS. POS.	CODICI PARTICOLARI ITEMS CODE	DENOMINAZIONI PARTICOLARI ITEMS DESCRIPTION	Q.tà Q.ty
1	FM050110	Isolatore portalama anteriore / Front blade support infill blocks	1
2	FM050111	Isolatore portalama laterale / Side blade support infill blocks	1

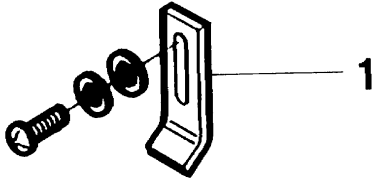
GRUPPO LAMA SALDANTE SEALING BLADE GROUP

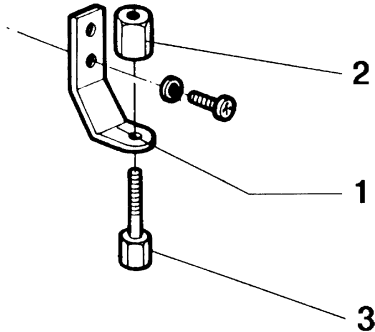
CODICE GRUPPO GROUP CODE		DENOMINAZIONE GRUPPO GROUP DESCRIPTION	
S01A0901		Kit protezione antinfortunistica anteriore / Front guard kit	
			
POS. POS.	CODICI PARTICOLARI ITEMS CODE	DENOMINAZIONI PARTICOLARI ITEMS DESCRIPTION	Q.tà Q.ty
1	FM220001	Protezione antinfortunistica anteriore / Front guard	1

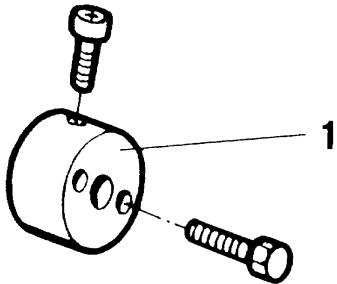
CODICE GRUPPO GROUP CODE		DENOMINAZIONE GRUPPO GROUP DESCRIPTION	
S01A0902		Kit protezione antinfortunistica laterale / Side guard kit	
			
POS. POS.	CODICI PARTICOLARI ITEMS CODE	DENOMINAZIONI PARTICOLARI ITEMS DESCRIPTION	Q.tà Q.ty
1	FM220004	Protezione antinfortunistica laterale / Side guard	1

CODICE GRUPPO GROUP CODE		DENOMINAZIONE GRUPPO GROUP DESCRIPTION	
S01A1301		Kit supporti ant. piatto retinato / Screened plate front support	
			
POS. POS.	CODICI PARTICOLARI ITEMS CODE	DENOMINAZIONI PARTICOLARI ITEMS DESCRIPTION	Q.tà Q.ty
1	FM200002	Perno regolazione piatto retinato / Screened plate adjusting pin	2
2	FM290104	Supporto anteriore piatto retinato / Screened plate front support	2

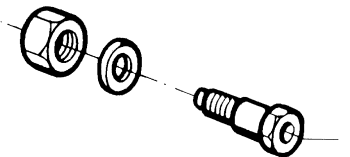
GRUPPO CAMPANA SUPERIORE UPPER HOOD GROUP

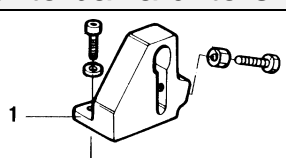
CODICE GRUPPO GROUP CODE		DENOMINAZIONE GRUPPO GROUP DESCRIPTION	
S0K00405		Kit levetta apripaletta polmone / Heating chamber flap opening lever kit	
			
POS. POS.	CODICI PARTICOLARI ITEMS CODE	DENOMINAZIONI PARTICOLARI ITEMS DESCRIPTION	Q.tà Q.ty
1	FM280104	Levetta apripaletta / Flap opening lever	1

CODICE GRUPPO GROUP CODE		DENOMINAZIONE GRUPPO GROUP DESCRIPTION	
S0K00406		Kit tastatore microinterruttore / Microswitch screw kit	
			
POS. POS.	CODICI PARTICOLARI ITEMS CODE	DENOMINAZIONI PARTICOLARI ITEMS DESCRIPTION	Q.tà Q.ty
1	FM280001	Squadretta porta tastatore / Microswitch square holder	1
2	FM160001	Ghiera per tastatore / Microswitch lock screw	1
3	FM160224	Tastatore per microinterruttore / Microswitch screw	1

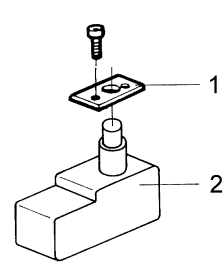
CODICE GRUPPO GROUP CODE		DENOMINAZIONE GRUPPO GROUP DESCRIPTION	
S0K01001		Kit flangia bloccaggio barra torsione / Torsion bar blocking flange kit	
			
POS. POS.	CODICI PARTICOLARI ITEMS CODE	DENOMINAZIONI PARTICOLARI ITEMS DESCRIPTION	Q.tà Q.ty
1	FM120002	Flangia per barra di torsione / Torsion bar flange	1

GRUPPO CAMPANA SUPERIORE UPPER HOOD GROUP

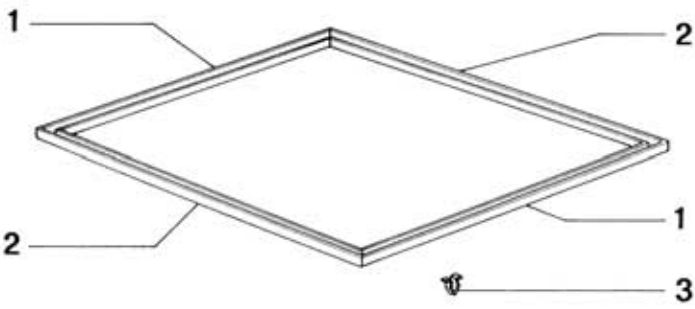
CODICE GRUPPO GROUP CODE		DENOMINAZIONE GRUPPO GROUP DESCRIPTION	
S0K01002		Kit perno dx rotazione campana / Hood rotation right pin kit	
			
POS. POS.	CODICI PARTICOLARI ITEMS CODE	DENOMINAZIONI PARTICOLARI ITEMS DESCRIPTION	Q.tà Q.ty
1	FM200052	Perno dx rotazione campana / Hood rotation right pin	1

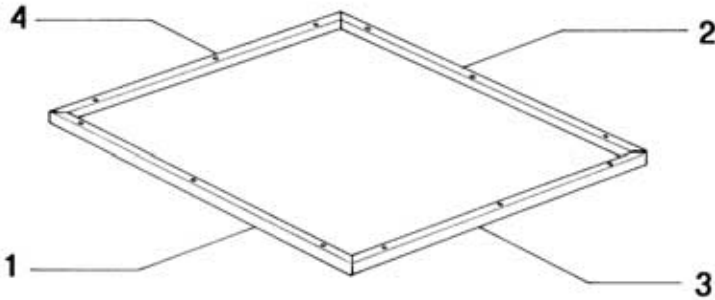
CODICE GRUPPO GROUP CODE		DENOMINAZIONE GRUPPO GROUP DESCRIPTION	
S0K01004		Kit alloggiamento barra di torsione / Torsion bar housing kit	
			
POS. POS.	CODICI PARTICOLARI ITEMS CODE	DENOMINAZIONI PARTICOLARI ITEMS DESCRIPTION	Q.tà Q.ty
1	FM020001	Alloggiamento per barra di torsione / Torsion bar housing	1


CODICE GRUPPO GROUP CODE		DENOMINAZIONE GRUPPO GROUP DESCRIPTION	
S0K01005		Kit perno sx rotazione campana / Hood rotation left pin kit	
			
POS. POS.	CODICI PARTICOLARI ITEMS CODE	DENOMINAZIONI PARTICOLARI ITEMS DESCRIPTION	Q.tà Q.ty
1	FM200094	Perno sx rotazione campana / Hood rotation left pin	1

CODICE GRUPPO GROUP CODE		DENOMINAZIONE GRUPPO GROUP DESCRIPTION	
S0K01208		Kit microinterruttore campana / Hood microswitch kit	
			
POS. POS.	CODICI PARTICOLARI ITEMS CODE	DENOMINAZIONI PARTICOLARI ITEMS DESCRIPTION	Q.tà Q.ty
1	FM280216	Piastrina per microinterruttore / Microswitch plate	1
2	FE220137	Microinterruttore / Microswitch	1

GRUPPO CAMPANA SUPERIORE UPPER HOOD GROUP

CODICE GRUPPO GROUP CODE		DENOMINAZIONE GRUPPO GROUP DESCRIPTION	
S01A0401		Kit profilati fermavetro / Lock channels kit	
			
POS. POS.	CODICI PARTICOLARI ITEMS CODE	DENOMINAZIONI PARTICOLARI ITEMS DESCRIPTION	Q.tà Q.ty
1	FM220301	Profilato fermavetro laterale / Side lock channel	2
2	FM220304	Profilato fermavetro anter. e poster. / Front and rear lock channel	2
3	FM630004	Fermaglio / Fastener	8

CODICE GRUPPO GROUP CODE		DENOMINAZIONE GRUPPO GROUP DESCRIPTION	
S01A0403		Kit profilati porta gomma sup. / Upper rubber holder channels kit	
			
POS. POS.	CODICI PARTICOLARI ITEMS CODE	DENOMINAZIONI PARTICOLARI ITEMS DESCRIPTION	Q.tà Q.ty
1-2	FM220208	Profilato porta gomma ant. e post. / Front and rear rubber holder channel	2
3-4	FM220214	Profilato porta gomma laterale / Side rubber holder channel	2

CODICE GRUPPO GROUP CODE		DENOMINAZIONE GRUPPO GROUP DESCRIPTION	
S01A0404		Kit teflon / Teflon kit	
			
POS. POS.	CODICI PARTICOLARI ITEMS CODE	DENOMINAZIONI PARTICOLARI ITEMS DESCRIPTION	Q.tà Q.ty
1	FM240001	Rivestimento teflon L410 / Teflon lining L410	1
2	FM240002	Rivestimento teflon L460 / Teflon lining L460	1

GRUPPO SUPPORTO BOBINA FILM ROLL SUPPORT GROUP

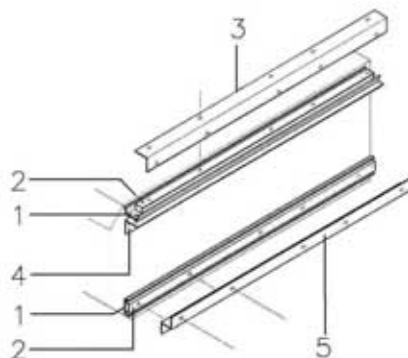
CODICE GRUPPO GROUP CODE		DENOMINAZIONE GRUPPO GROUP DESCRIPTION	
S0K00604		Kit rotellina con cava / Slotted microperforator kit	
POS. POS.	CODICI PARTICOLARI ITEMS CODE	DENOMINAZIONI PARTICOLARI ITEMS DESCRIPTION	Q.tà Q.ty
1	FM340003	Bussola eccentrica / Eccentric bush	1
2	FM160071	Rotellina microforatore / Microperforator wheel	1
3	FM350050	Anello in gomma / Rubber ring	1
4	FM520005	Anello seeger per alberi / Shafts seeger ring	1

CODICE GRUPPO GROUP CODE		DENOMINAZIONE GRUPPO GROUP DESCRIPTION	
S0K00605		Kit rotellina con aghi / Microperforator with needles kit	
POS. POS.	CODICI PARTICOLARI ITEMS CODE	DENOMINAZIONI PARTICOLARI ITEMS DESCRIPTION	Q.tà Q.ty
1	FM095137	Carter di protezione / Carter	1
2	FM340001	Bussola centrata / Centred bush	1
3	FM160007	Rotellina con aghi / Wheels with needles	1
4	FM520005	Anello seeger per alberi / Shafts seeger ring	1

CODICE GRUPPO GROUP CODE		DENOMINAZIONE GRUPPO GROUP DESCRIPTION	
S01A0605		Kit tubo porta bobina / Film roll tube kit	
POS. POS.	CODICI PARTICOLARI ITEMS CODE	DENOMINAZIONI PARTICOLARI ITEMS DESCRIPTION	Q.tà Q.ty
1	FM250041	Tubo porta bobina / Film roll holder tube	1
2	FM340010	Cono centratore / Centering cone	2

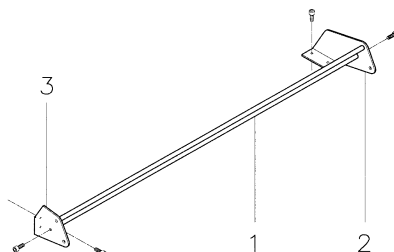
GRUPPO SUPPORTO BOBINA FILM ROLL SUPPORT GROUP

CODICE GRUPPO GROUP CODE	DENOMINAZIONE GRUPPO GROUP DESCRIPTION
S01A0808	Kit guide scorrevoli con angolari / Sliding guides + corners kit



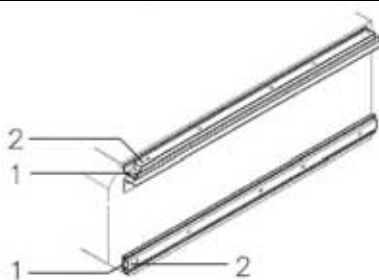
POS. POS.	CODICI PARTICOLARI ITEMS CODE	DENOMINAZIONI PARTICOLARI ITEMS DESCRIPTION	Q.tà Q.ty
1	FM140003	Guida femmina L500 / Female guide L500	2
2	FM140005	Guida maschio L500 / Male guide L500	2
3	FM220505	Angolare per guida maschio superiore / Upper male guide corner	1
4	FM220507	Angolare per guida femmina superiore / Upper female guide corner	1
5	FM220526	Profilo a zeta per guida maschio / "Z" shaped channel for male guide	1

CODICE GRUPPO GROUP CODE	DENOMINAZIONE GRUPPO GROUP DESCRIPTION
S01A0823	Kit supporto microforatore / Microperforator support kit



POS. POS.	CODICI PARTICOLARI ITEMS CODE	DENOMINAZIONI PARTICOLARI ITEMS DESCRIPTION	Q.tà Q.ty
1	FM030070	Astina per microforatore / Microperforator rod	2
2	FM280264	Squadretta dx. per microforatore / Right microperforator square	1
3	FM280265	Squadretta sx. per microforatore / Left microperforator square	1

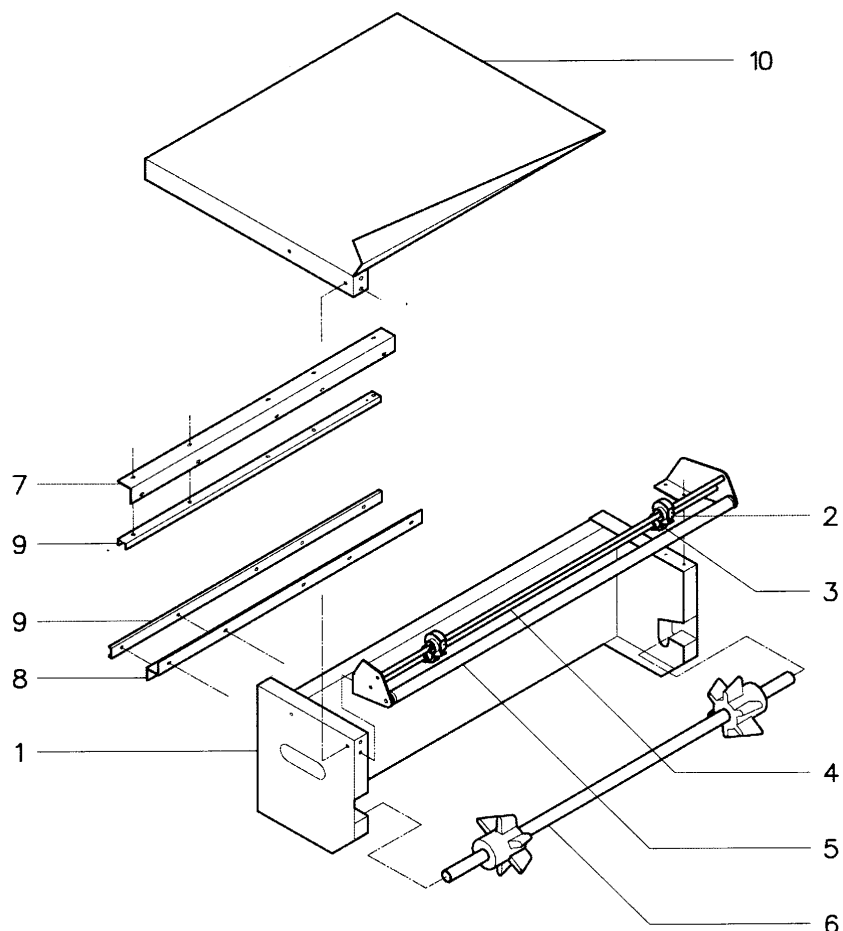
CODICE GRUPPO GROUP CODE	DENOMINAZIONE GRUPPO GROUP DESCRIPTION
S01A0909	Kit coppia guide / Coupled guides kit



POS. POS.	CODICI PARTICOLARI ITEMS CODE	DENOMINAZIONI PARTICOLARI ITEMS DESCRIPTION	Q.tà Q.ty
1	FM140003	Guida femmina L500 / Female guide L500	2
2	FM140005	Guida maschio L500 / Male guide L500	2

GRUPPO SUPPORTO BOBINA FILM ROLL SUPPORT GROUP

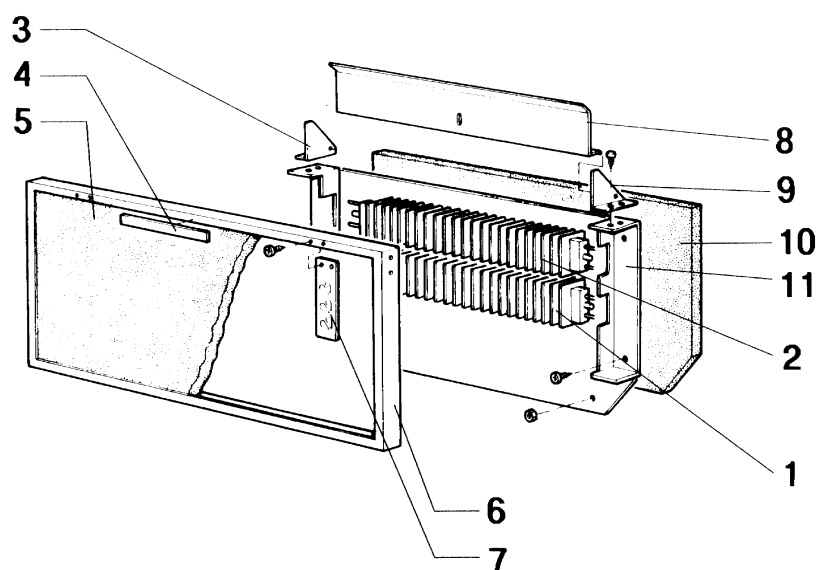
CODICE GRUPPO GROUP CODE	DENOMINAZIONE GRUPPO GROUP DESCRIPTION
PB01B021	Kit supp. bobina grigio RAL7040 / Grey RAL7040 film roll support kit



POS. POS.	CODICI PARTICOLARI ITEMS CODE	DENOMINAZIONI PARTICOLARI ITEMS DESCRIPTION	Q.tà Q.ty
1	FM090725	Supporto bobina grigio RAL7040 / Grey RAL7040 film roll support	1
2	S0K00605	Kit rotellina con aghi / Microperforator with needles kit	2
3	S0K00604	Kit rotellina con cava / Slotted microperforator kit	2
4	S01A0823	Kit supporto microforatore / Microperforator support kit	1
5	FM710326	Rullo rinvio film / Film transmission roller	1
6	S01A0605	Kit tubo porta bobina / Film roll tube kit	1
7	FM220505	Angolare per guida maschio superiore / Upper male guide corner	1
8	FM220526	Profilo a zeta per guida maschio / "Z" shaped channel for male guide	1
9	FM140005	Guida maschio L500 / Male guide L500	2
10	FM090820	Piatto confezionamento grigio RAL7040 / Grey RAL7040 packaging plate	1

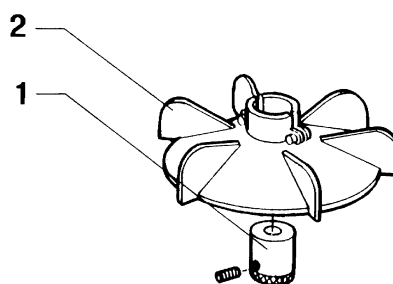
GRUPPO POLMONE DI CALORE HEATING CHAMBER GROUP

CODICE GRUPPO GROUP CODE	DENOMINAZIONE GRUPPO GROUP DESCRIPTION
G01A0010	Kit polmone calore 220V / 220V heating chamber kit



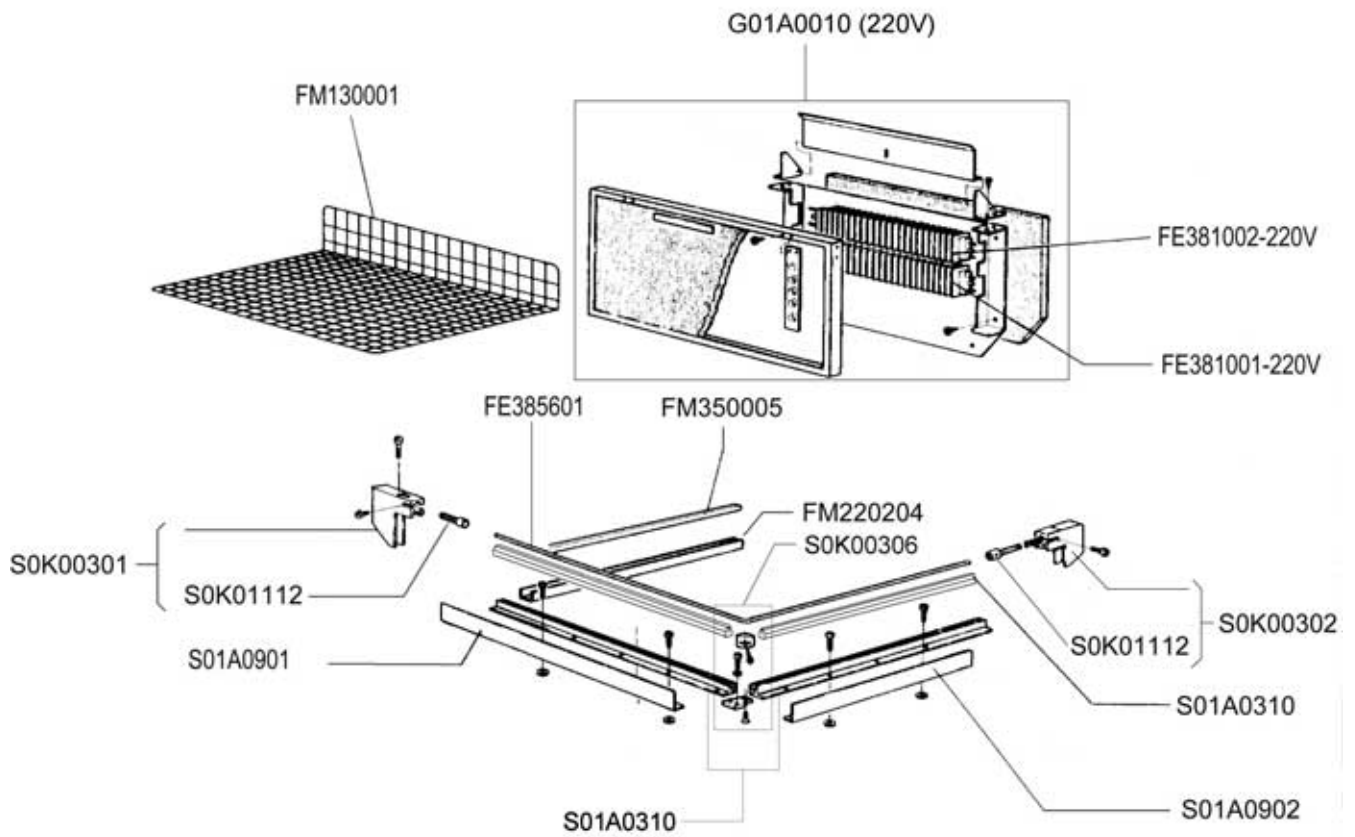
POS. POS.	CODICI PARTICOLARI ITEMS CODE	DENOMINAZIONI PARTICOLARI ITEMS DESCRIPTION	Q.tà Q.ty
1	FE381001	Resistore strip W1300 V136 / W1300 V136 resistor	1
2	FE381002	Resistore strip W800 V84 / W800 V84 resistor	1
3	FM280005	Squadretta sinistra per paletta / Flap left square	1
4	FM110012	Targhetta alta temperatura / High temperature plate	1
5	FM195011	Pannello lana di vetro / Glass wool panel	1
6	FM090271	Piastra anteriore resistori / Resistors front plate	1
7	FM290102	Supporto posteriore piatto retinato / Screened plate rear support	2
8	FM280106	Paletta polmone calore / Heating chamber flap	1
9	FM280004	Squadretta destra per paletta / Flap right square	1
10	FM195072	Pannello lana di roccia / Rock wool panel	1
11	FM090281	Piastra posteriore resistori / Resistors rear plate	1

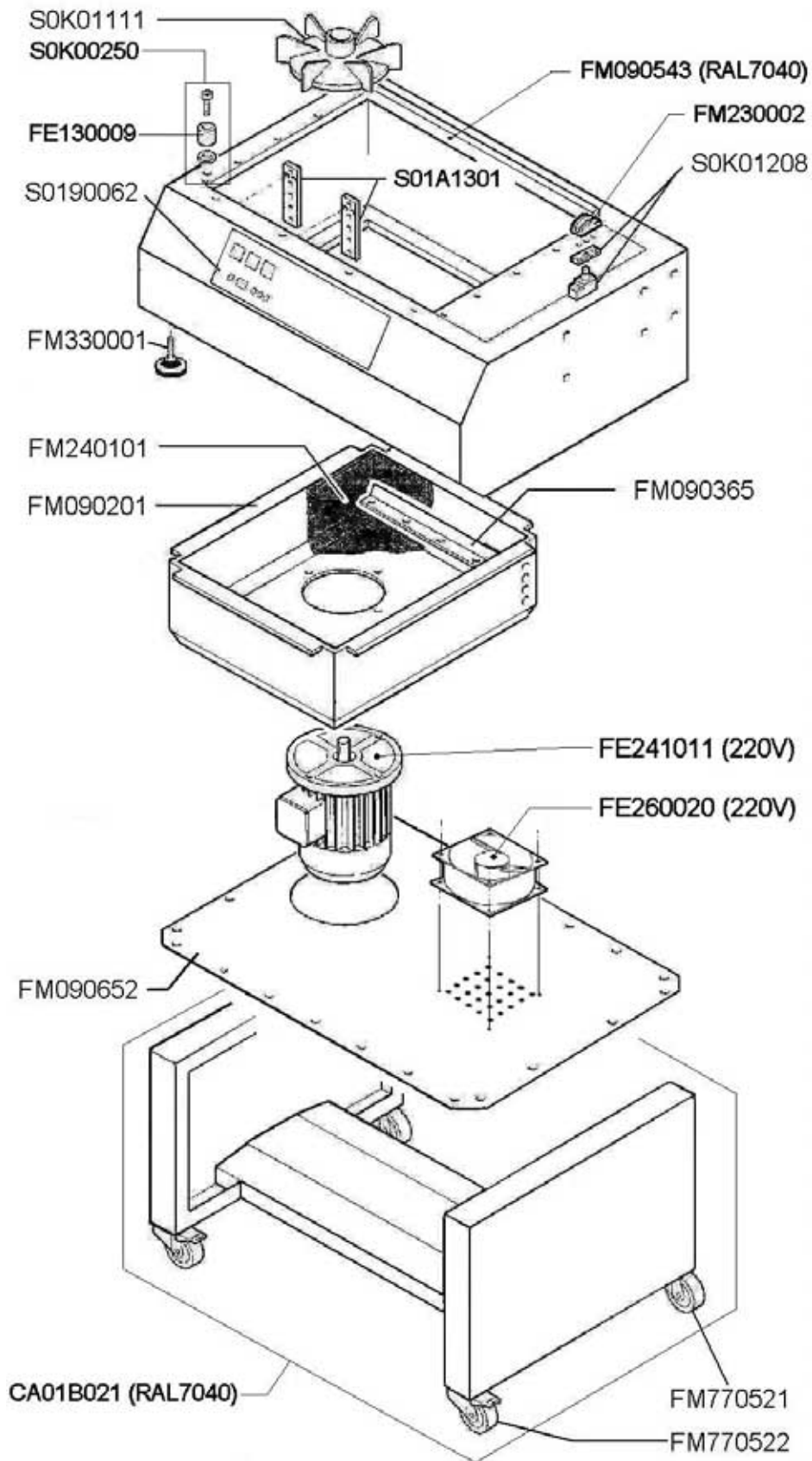
CODICE GRUPPO GROUP CODE	DENOMINAZIONE GRUPPO GROUP DESCRIPTION
S0K01111	Kit ventola MEC 132 / MEC 132 fan kit

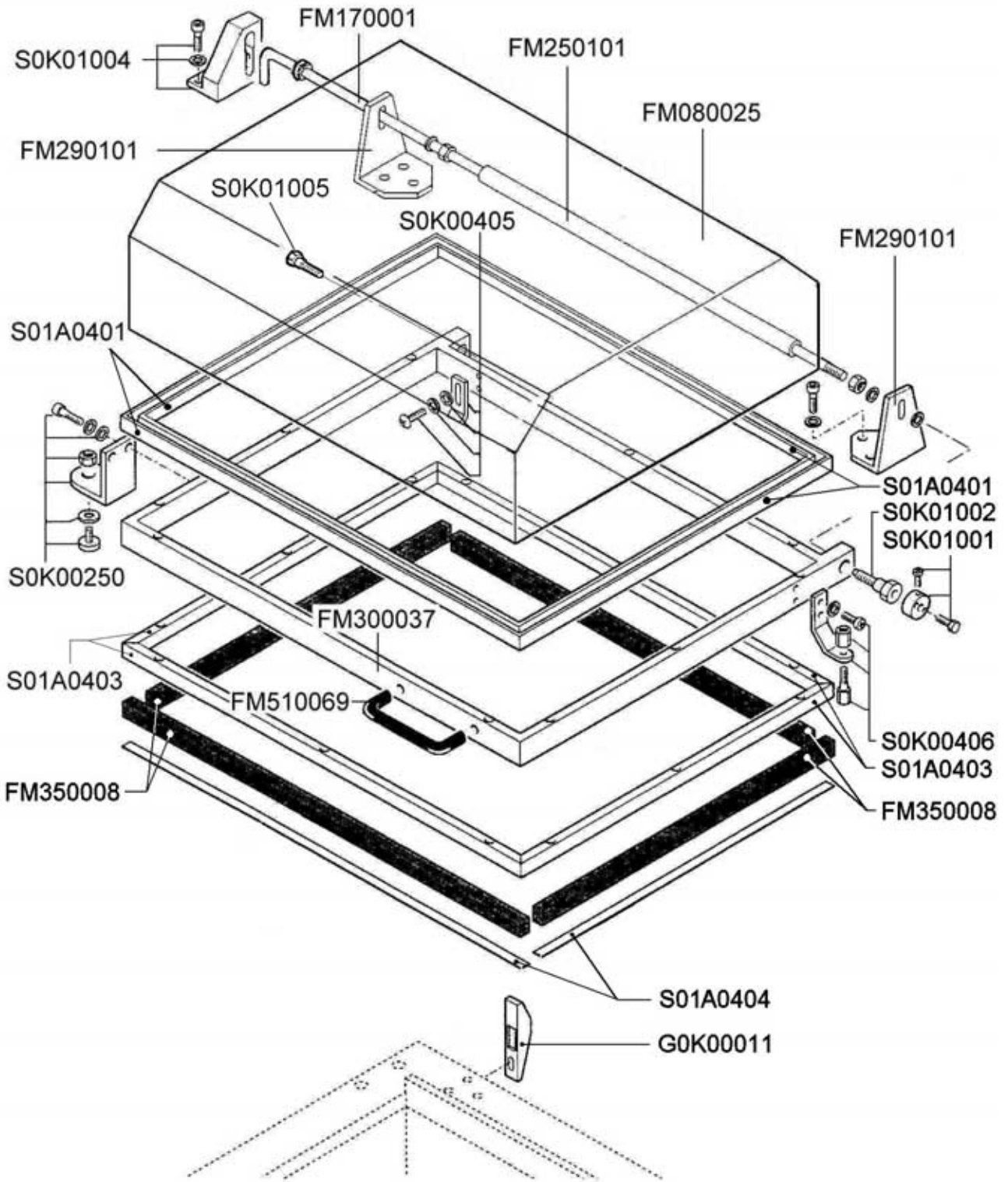


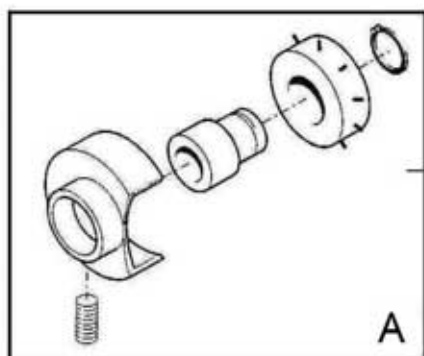
POS. POS.	CODICI PARTICOLARI ITEMS CODE	DENOMINAZIONI PARTICOLARI ITEMS DESCRIPTION	Q.tà Q.ty
1	FM340019	Bussola per ventola / Fan bush	1
2	FM830002	Ventola MEC 132 / MEC 132 fan	1

**ESPLOSO MACCHINA
MACHINE DETAIL DRAWING**



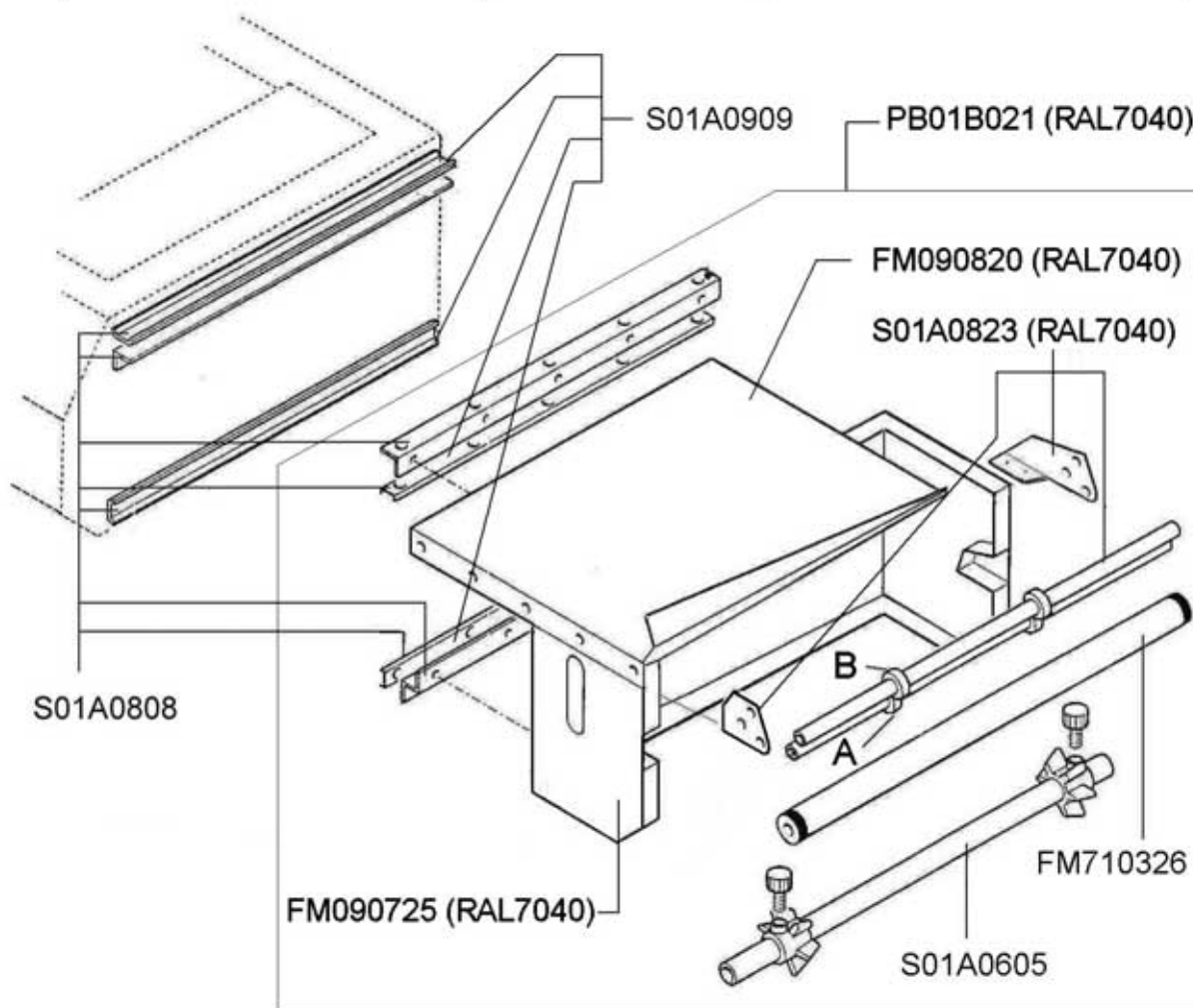
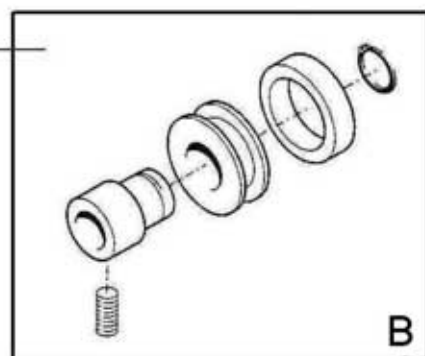






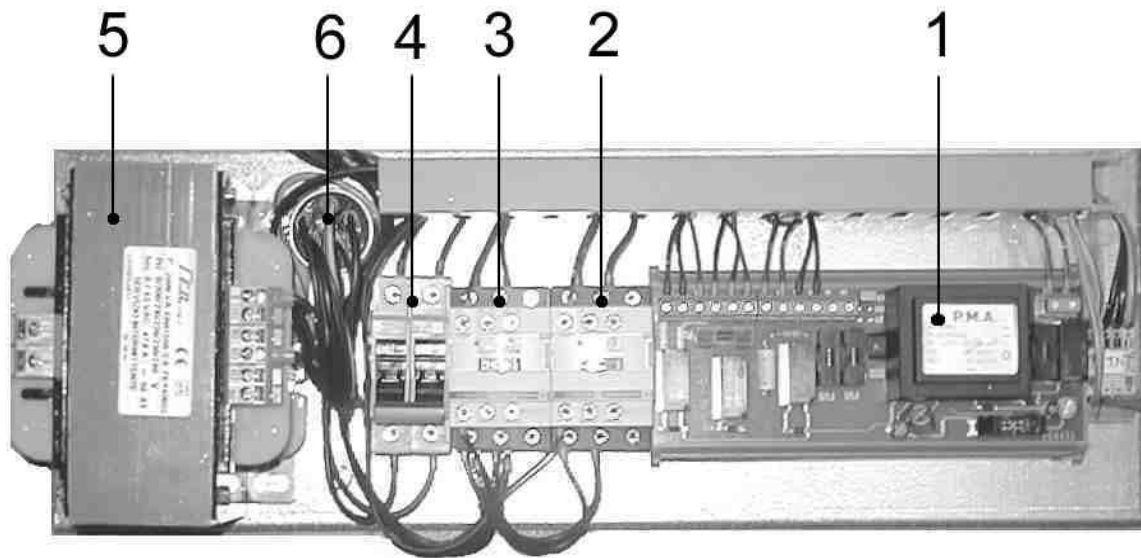
S0K00604

S0K00605



ESPLOSO MACCHINA
MACHINE DETAIL DRAWING

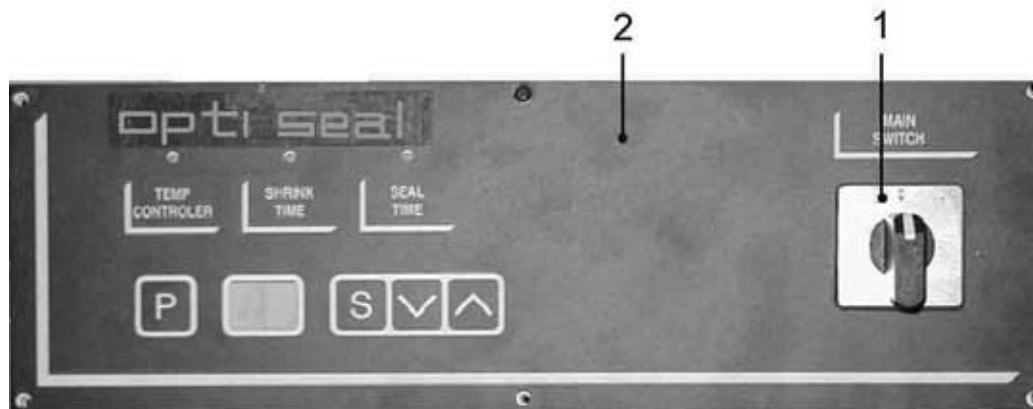
TAVOLA 5
SCHEME 5



POS. POS.	CODICI PARTICOLARI ITEMS CODE	DENOMINAZIONI PARTICOLARI ITEMS DESCRIPTION	Q.tà Q.ty
1	FE120345	Modulo potenza / Power board	1
2	FE110505	Contattore LC1-D09M7 / Contactor LC1-D09M7	1
3	FE110605	Contattore LC1-D18M7 / Contactor LC1-D18M7	1
4	FE290407	Fusibile 16A / Fuse 16A	2
5	FE440602	Trasformatore 2000VA (230V) / Transformer 2000VA (230V)	1
6	FE330002	Filtro antidisturbo (230V) / Antinoise Filter (230V)	1

ESPLOSO MACCHINA
MACHINE DETAIL DRAWING

TAVOLA 6
SCHEME 6

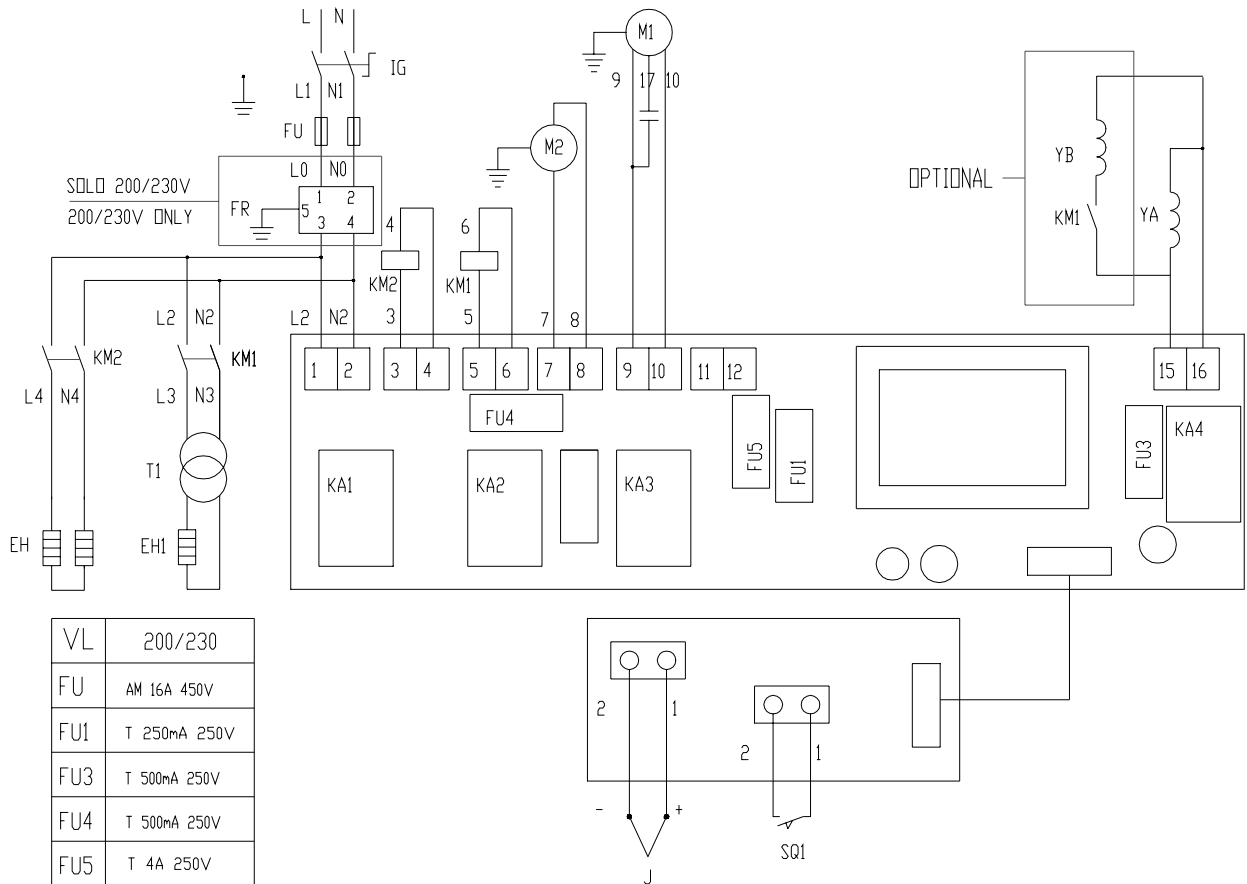


S0190062:

FM110173 membrana / adhesive label
FE120342 scheda comando / electronic board
SM190040 pannello / panel

POS. POS.	CODICI PARTICOLARI ITEMS CODE	DENOMINAZIONI PARTICOLARI ITEMS DESCRIPTION	Q.tà Q.ty
1	FE080001	Commutatore 0-1 / Switch 0-1	1
2	S0190062	Pannello + scheda elettronica / Panel + electronic board	1

SCHEMA ELETTRICO WIRING DIAGRAM



IG Interruttore generale
FU Fusibile linea 10.3X38
FU1 Fusibile scheda 5X20
FU3 Fusibile magnete 5X20
FU4 Fusibile presa ausiliaria 5X20
FU5 Fusibile motore 5X20
EH Resistori
EH1 Resistenza lama saldante
T1 Trasformatore di taglio
M1 Motore ventola
M2 Motore ventilatore
J Termocoppia
SQ1 Finecorsa ciclo macchina
YA Magnete di retractione
YB Magnete di saldatura
KM1 Contattore lama saldante
KM2 Contattore resistori
FR Filtro anti disturbo

Main switch
Line fuse 10.3X38
Board fuse 5X20
Magnet fuse 5X20
Auxiliary plug fuse 5X20
Motor fuse 5X20
Oven resistors
Sealing blade heater
Cutting transformer
Fan motor
Fan motor
Thermocouple
Machine cycle limit switch
Shrinking magnet
Sealing magnet
Sealing blade contactor
Heaters contactor
Antinoise Filter



Sealed Air

Shrink Packaging Division

Equipment Center

100 Westford Road

Ayer MA 01432 Telephone: (978) 487-2288